

Software Design Specification for Public Transportation System

Project Team

AT2 Team

Date

2010-10-16

Team Information

201011337 변영석

201011349 이규진

201011365 정재혁

Table of Contents

1	Introduction	3
1.1	Purpose	3
1.2	Scope	3
1.3	Definitions and acronyms.....	3
2	References	3
3	Structured Design	4
3.1	Structured Charts (Basic)	4
3.1.1	Bus System	4
3.1.2	Subway System	5
3.1.3	Adjust System	6
3.2	Structured Charts (Advanced)	7
3.2.1	Bus System	7
3.2.2	Subway System	8
3.2.3	Adjust System	9

1 Introduction

1.1 Purpose

제한된 규모의 대중교통시스템을 SW를 이용하여 구현하기 위한 요구사항을 명세한 문서이다.

1.2 Scope

전체 PTS중 지하철, 버스 및 정산시스템만을 대상으로 구현한다. 또한 버스 1대와 지하철 2호선 중 5개역(건대입구, 동대문역사문화공원, 합정, 신림, 강남)만을 대상으로 한다.

1.3 Definitions and acronyms

SW : Software

HW : Hardware

PTS : Public Transportation System

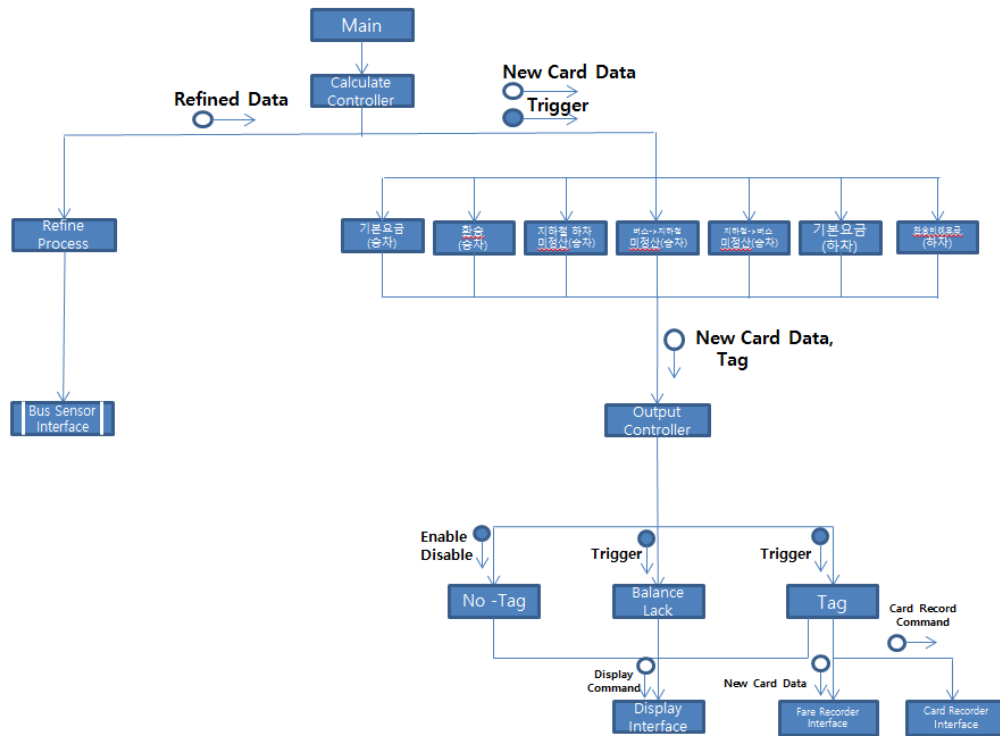
태그 : 카드와 단말기가 통신할 수 있도록 하는 행위

2 References

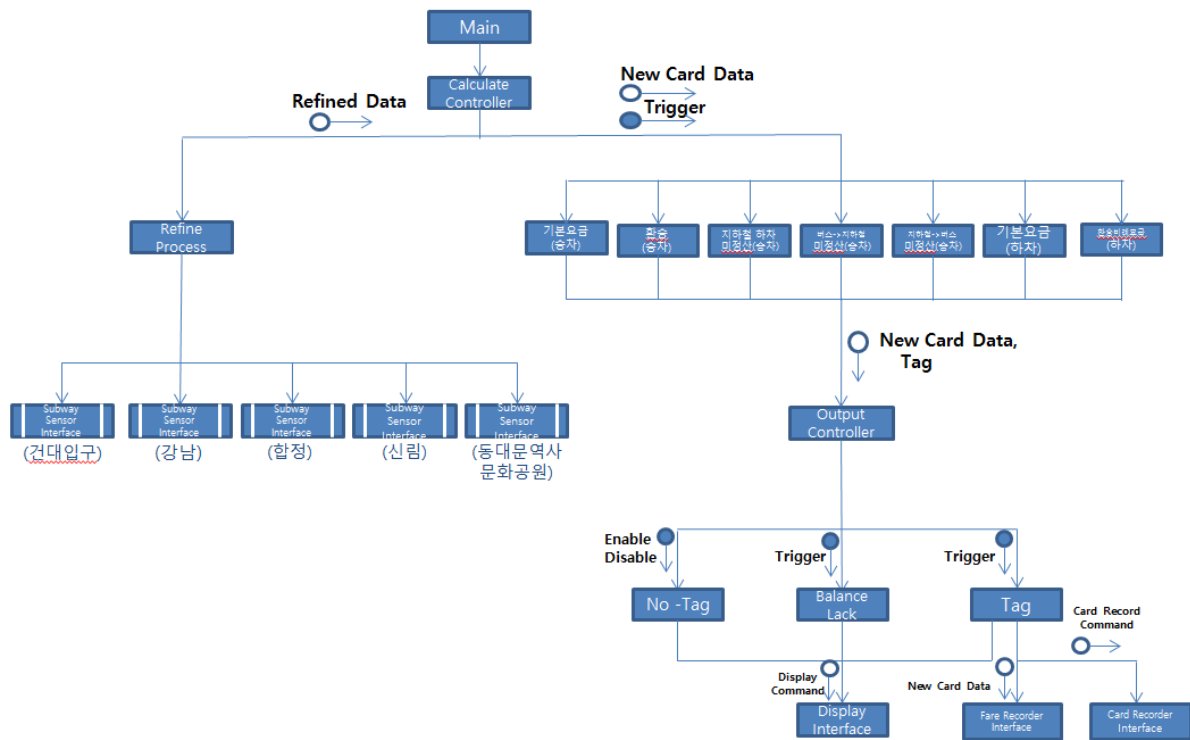
3 Structured Design

3.1 Structured Charts (Basic)

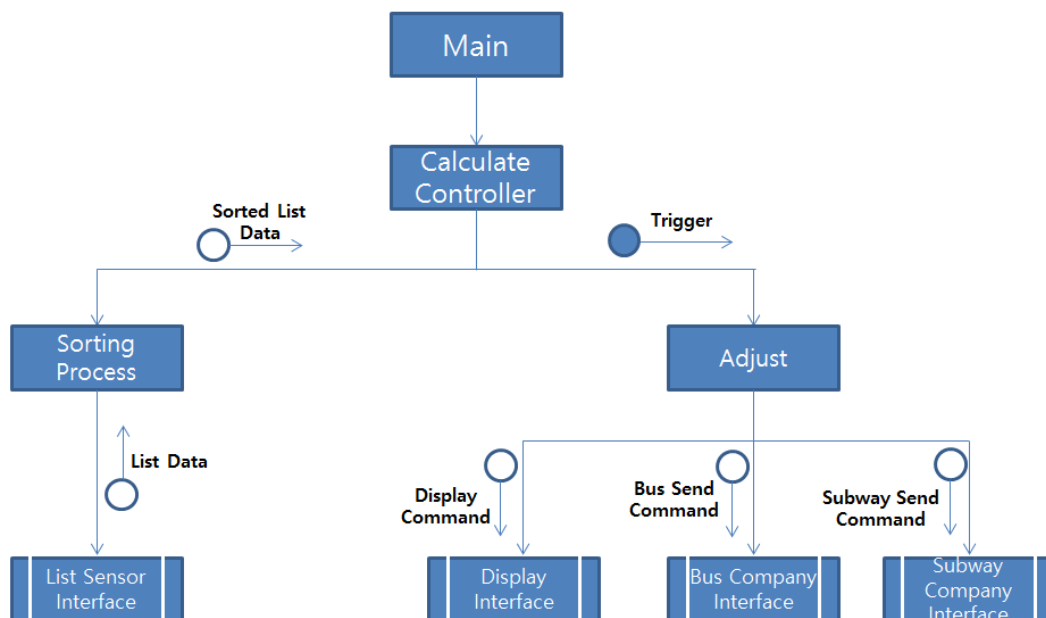
3.1.1 Bus System



3.1.2 Subway System

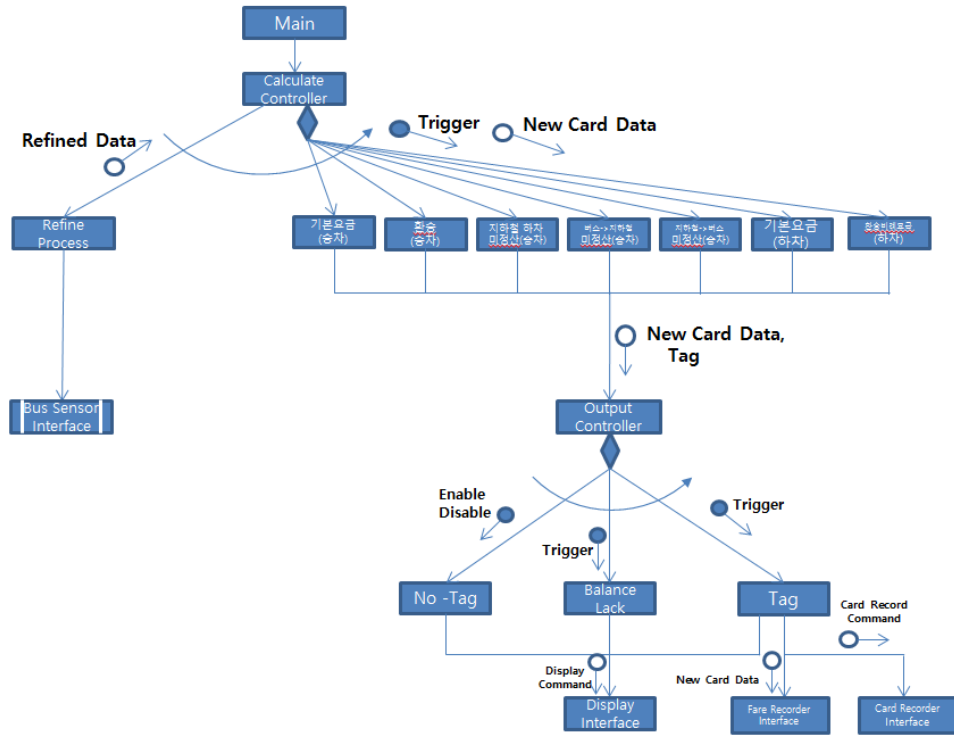


3.1.3 Adjust System

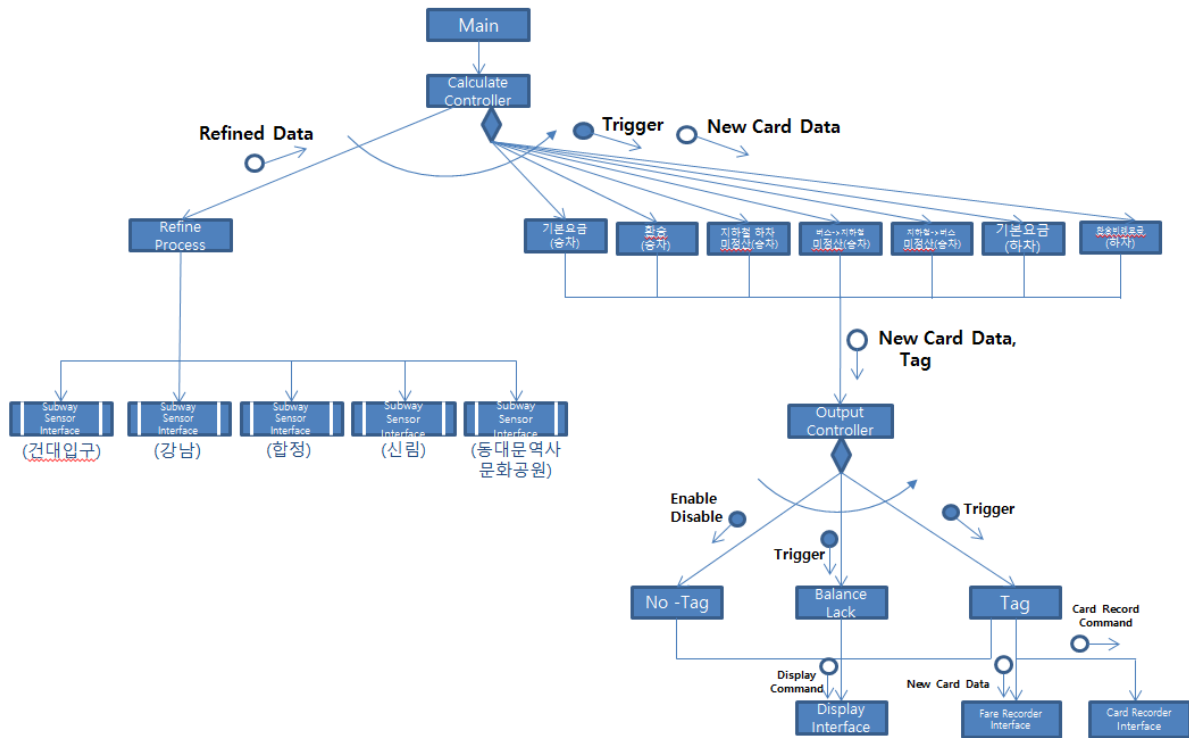


3.2 Structured Charts (Advanced)

3.2.1 Bus System



3.2.2 Subway System



3.2.3 Adjust System

